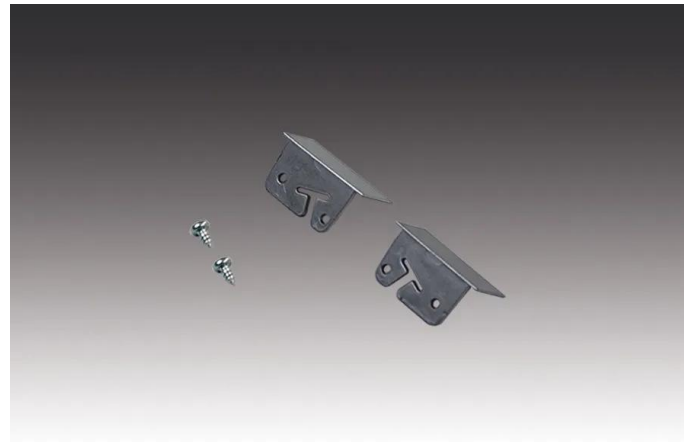
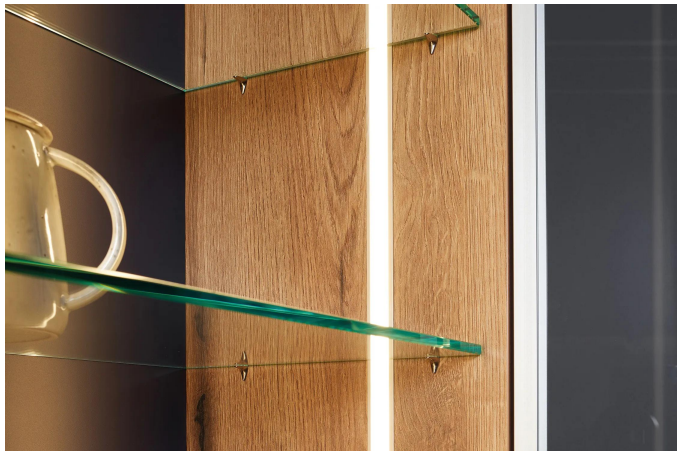


## Profilo fresato I 24mm

Plastica Front cover LED Milled Profile I 24mm



### Descrizione:

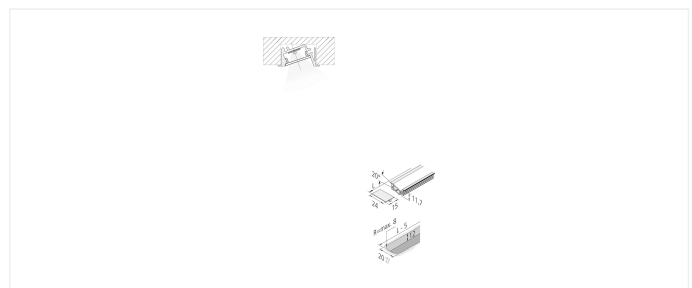
Profilo a incasso LED I (interno) 24mm per accogliere tutte le versioni di nastri, installazione in una scanalatura larga 20mm e profonda 12mm, accessori opzionali: cappuccio finale per coprire i raggi di fresatura laterali e profilo di copertura 15mm

EAN-Nr.: 4,05E+12

Gewicht: 0,001 kg

### Particolarità:

- Profilo asimmetrico incassato per strisce LED



N. articolo:  
61500031061

Articoli in stock

## Versioni disponibili

Scegli tra le versioni seguenti. Quella attualmente selezionata è evidenziata a colori.

N. articolo	Denominazione	Colore esterno
61500033213	Profilo da incasso LED I 24 mm 1 m	Nero
61500033263	Profilo fresato a LED I 24mm 2,95m set di 5	Nero
61500031063	Front cover LED Milled Profile I 24mm	Nero
61500033210	Profilo da incasso LED I 24 mm 1 m	Alluminio anodizzato
61500033261	Profilo fresato a LED I 24mm 2,95m set di 5	Alluminio anodizzato
<b>61500031061</b>	<b>Front cover LED Milled Profile I 24mm</b>	<b>Alluminio anodizzato</b>
61500033218	Profilo da incasso LED I 24 mm 1 m	Aspetto in acciaio inossidabile
61500033268	Profilo fresato a LED I 24mm 2,95m set di 5	Aspetto in acciaio inossidabile
61500031068	Front cover LED Milled Profile I 24mm	Aspetto in acciaio inossidabile

