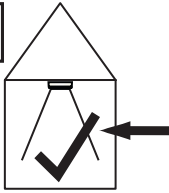


24V RGBW-Controller DALI 120W

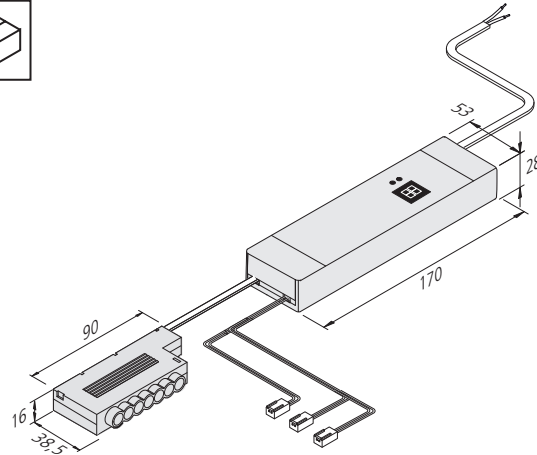
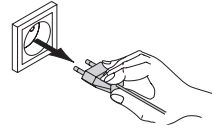


IP
20



24 V DC

W 120 W

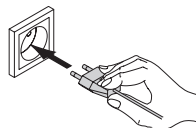
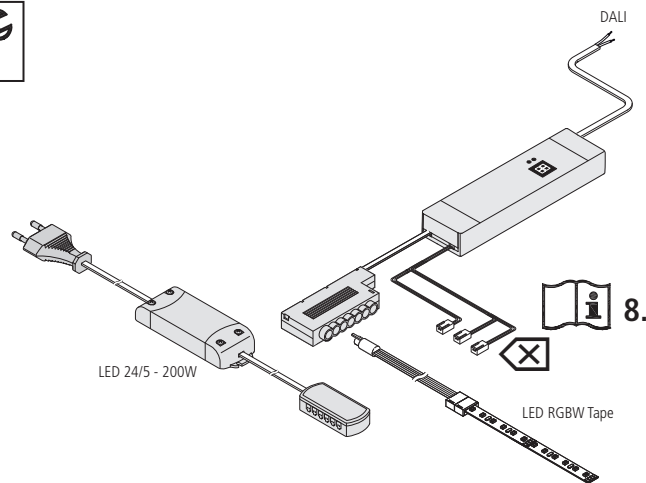


Anschlußleitungen:

- Verbindungsleitung 0,2m mit 3 x LED 24-Stecker
- Verbindungsleitung 0,3m mit Aderendhülsen

Connecting Lines:

- connecting line 0,2m with 3 x LED 24 plug
- connecting line 0,3m with ferrules



Montage- und Bedienungsanleitung

Hera 24V RGBW-Controller DALI 120W

Bestimmungsgemäße Verwendung

Elektronischer Konstantspannungs-4-Kanal DALI Dimmer zum Anschluss an Trafo LED 24/...W, Dimmbereich 1-100%; nur für den Betrieb im Innenbereich geeignet.



1. Die Montage und Demontage darf nur im spannungslosen Zustand durchgeführt werden!
2. Beim Austausch von defekten Teilen dürfen nur Originalteile verwendet werden.
3. Alle Steckverbindungen immer bis zum Anschlag einführen.
4. Anschluß nur an spezielle LED - Konverter Hera Typ LED 24/...W mit konstanter Ausgangsspannung 24 V DC und mit einer Ausgangsleistung von max. 200 W.
5. Werden andere als die angegebenen LED - Konverter eingesetzt, übernimmt Hera keine Gewährleistung.
6. Die Gesamtbelastung darf die Transformatoren-Nennleistung nicht überschreiten.
7. Die Einbaubstände des Transformators müssen eingehalten werden.
8. Alle LED 24-Stecker müssen in den Verteiler des Transformators gesteckt werden.
9. Jeder Farbkanal meldet sich mit einer separaten Adresse an der DALI-Steuerung an.

Manuelles Einstellen der DALI Adresse

Einen der beiden Einstellknöpfe unterhalb des Displays gedrückt halten bis die Anzeige im Display an zu Blinken fängt. Durch kurzzeitiges Drücken des jeweiligen Einstellknopfes wird die Einer, bzw. Zehnerstelle um einen Zahlenwert erhöht. Die aktuell eingestellte (blinkende) Adresse kann durch einen weiteren längeren Druck auf einen der beiden Einstellknöpfe abgespeichert werden.

Es können die DALI-Adressen von 00 bis 63 und „FF“ manuell eingestellt werden. Im Auslieferungszustand ist keine definierte Adresse gesetzt. Anzeige: „FF“

Anzahl bzw. Zuordnung der DALI Adressen festlegen

Der DALI-Controller bietet max. 4 separate Adressen. Werden beide Einstellknöpfe unterhalb des Displays gleichzeitig für einige Sekunden gedrückt fängt das Display an zu blinken. Durch kurzzeitiges Drücken des linken Einstellknopfes lässt sich die Anzahl der Adressen (1-4) festlegen. Anzeige: 1A, 2A, 3A oder 4A. Die aktuell eingestellte Anzahl kann durch einen weiteren längeren Druck auf einen der beiden Einstellknöpfe abgespeichert werden.

Beispiel:

Gewählte Adresse: 22

1A: Alle 4 Kanäle haben die Adresse 22 und werden synchron angesteuert

2A: Kanal 1 und 3 besitzen die Adresse 22, Kanal 2 und 4 besitzen jetzt Adresse 23

3A: Kanal 1: Adresse 22, Kanal 2: Adresse 23, Kanal 3 und 4: Adresse 24

4A: Jeder Kanal hat eine eigene Adresse (22 – 25) und kann separat angesteuert werden.

Anschluss an eine DALI-Steuerung

Wird der Controller an eine DALI-Steuerung (DALI-Master) angeschlossen erübrigt sich das Einstellen der DALI Adressen-Nummer. Bei aktiver Verbindung erscheint auf der Anzeige „AU“. Alle weiteren Einstellungen werden nun über die bauseits vorhandene DALI-Steuerung vorgenommen.

Bitte beachten!

Die Anzahl der DALI-Adressen (1A – 4A) muß jedoch vorab im DALI-Controller manuell eingestellt werden.

Die von Hera konfektionierten DALI-Controller sind folgendermaßen voreingestellt:

4A (jeder Farbkanal wird separat gesteuert)



Entsorgen Sie elektrische Geräte nicht im Hausmüll, nutzen Sie die Sammelstellen in Ihrer Gemeinde. Wenn Sie das Gerät durch ein neues ersetzen, ist der Verkäufer gesetzlich verpflichtet, das alte mindestens kostenlos zur Entsorgung entgegenzunehmen.

Nachdruck auch auszugsweise verboten.

Erklärung der Symbole: <http://www.hera-online.de/de/fachliches.html>

Hera® Hera GmbH & Co. KG
Dieselstraße 9
32130 Enger / Germany

Assembly and operating Instructions

Hera 24V RGBW-Controller DALI 120W

Intended use

Electronic constant voltage-4-channel DALI dimmer to connect to converter LED 24/...W, dim range 1-100%; this product is for indoor use only.



1. Disconnect from the mains supply before attempting to mount/ dismount the lighting fixture.
2. Faulty parts should only be replaced with original parts.
3. Always fully insert all plug connections.
4. Connection only to special LED - Converter Hera Type LED 24/...W with a constant output voltage 24 V DC and a maximum output power of 200 W.
5. Hera grants no warranty when other LED converters as the prescribed converters are used.
6. The total load may not exceed the nominal load of the converter.
7. The specified installation distances of the converter must be maintained.
8. All LED 24 plugs must be inserted in the distributor of the converter.
9. Any color channel is logging on to the DALI system with a separate adress.

Set DALI address manually via buttons

Press and hold down any of the two buttons until numeric digital display flashes, then release the button. Click any of the two buttons once to select a digit, click again to change the digit until the desired DALI address appears. Click left button to set "tens" position and the right button to set "units" position.

The address can be set from 00 up to 63, and "FF". The delivery status is the address „FF“.

Set DALI address quantity

Press and hold down both of the two buttons until numeric digital display flashes, the release the button. Click first button to select the address quantity (1-4). Display: „1A“, „2A“, „3A“ or „4A“. The press and hold down any of the 2 buttons until the numeric digital display stops flashing to confirm the setting.

Example:

For example, when set address to 22

1A: All four channels will be the same address no. 22

2A: Channel 1 and 3 are set to address 22, channel 2 and 4 are set to address 23

3A: Channel 1: address 22, Channel 2: address 23, Channel 3 and 4: address 24

4A: Each channel has a separate address (22 – 25)

Connecting on a DALI Controller

DALI address can also assigned by a DALI Master controller automatically. Please refer to the user manuals of the compatible DALI Master.

Please Note!

The DALI-address quantity (1A – 4A) must be set manually at the DALI-controller.

The Hera DALI-Controller is set as follows:

4A (each color has a separate address)



Do not dispose of electrical appliances in household waste, use separate collection facilities. When replacing old appliances with new ones, the retailer is obliged by law to accept to take back your old appliance for disposal free of charge.

Reproduction of this document in whole or part is forbidden.

Explanation of the Symbols: <http://www.hera-online.de/en/technical-information.html>

Hera

Hera GmbH & Co. KG
Dieselstraße 9
32130 Enger / Germany