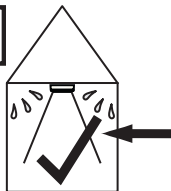


LED Tape L



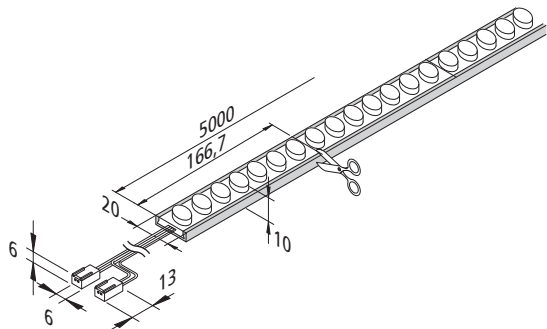
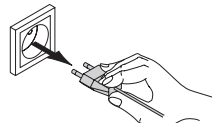
IP 54



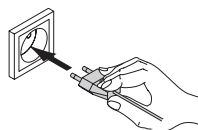
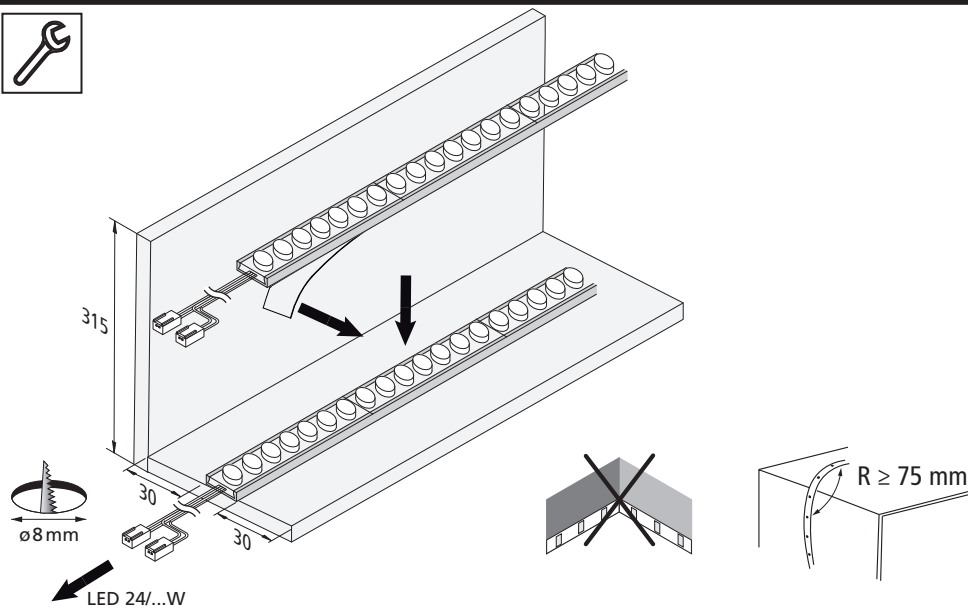
24 V DC

W 80 W

L70/B10 ≥ 36.000 h



L	Wattage
500	9,8 W
1000	19,3 W
1500	28,2 W
2000	37,1 W
3000	53,4 W
4000	68,0 W
5000	80,0 W



22601035801 21.06.2023

Montage- und Bedienungsanleitung

Hera LED Linienleuchte

Typ LED Tape L

Bestimmungsgemäße Verwendung

Selbstklebende, flexible LED Streifen mit homogenem Flächenlicht. Als Möbelleuchte gemäß VDE 0710 Teil 14/04.82 zum Einbau in Möbel zugelassen.



1. Beim Austausch von defekten Teilen dürfen nur Originalteile verwendet werden.
2. Alle Steckverbindungen immer bis zum Anschlag einführen.
3. Polung beachten (Aufdruck auf LED Tape)!
4. Die Lichtquelle dieser Leuchte ist nicht ersetzbar; wenn die Lichtquelle ihr Lebensdauerende erreicht hat, ist die gesamte Leuchte zu ersetzen.
5. Die Leuchte nicht demontieren da das Licht der Leuchtdioden das menschliche Auge verletzen kann.
6. Anschluß nur an spezielle LED - Konverter Hera Typ LED 24/...W mit konstanter Ausgangsspannung 24 V DC, max. 80 W bzw. 5 m pro Anschlussleitung.
7. Werden andere als die angegebenen LED - Konverter eingesetzt, übernimmt Hera keine Gewährleistung.
8. Für trockene, saubere, hochenergetische Oberflächen (keine pulverlackierten Bleche) geeignet. Weitere Verarbeitungshinweise auf der Produkseite unter www.hera-online.de.
9. Um eine gleichmäßige Beleuchtung zu erzielen, sollte ein Mindestabstand von 30 mm zur Rückwand und 30 mm zu der zu beleuchtenden Fläche gewährleistet werden.
10. Der Abstrahlwinkel des Tape L beträgt 10° in der Länge und 45° zu den Seiten.



Wird das LED Tape L nachträglich gekürzt erlischt jeglicher Anspruch auf Gewährleistung. Bei nachträglicher Kürzung des LED Tape L ist die Schutzart IP54 nicht mehr gegeben.

Das Tape L kann an der Trennstelle mit Sekundenkleber oder neutralvernetzenden Silikon nachträglich gegen eindringende Feuchtigkeit geschützt werden.



Entsorgen Sie elektrische Geräte nicht im Hausmüll, nutzen Sie die Sammelstellen in Ihrer Gemeinde. Wenn Sie das Gerät durch ein neues ersetzen, ist der Verkäufer gesetzlich verpflichtet, das alte mindestens kostenlos zur Entsorgung entgegenzunehmen.

Nachdruck auch auszugsweise verboten.

Erklärung der Symbole: <http://www.hera-online.de/de/fachliches.html>

Assembly and operating Instructions

Hera LED Linear Luminaire

Type LED Tape L

Intended use

Pressure-sensitive, flexible LED strips with homogeneous planar light. Approved as a furniture luminaire in accordance with VDE 0710 part 14/04.82 for installation in furniture.



1. Faulty parts should only be replaced with original parts.
2. Always fully insert all plug connections.
3. Observe the correct polarity (print on LED Tape)!
4. The light source of this luminaire is not replaceable; when the light source reaches its end of life the whole luminaire must be replaced.
5. Do not disassemble the luminaire as the light diode can cause damage to the eyes.
6. Connection only to special LED - Converter Hera Type LED 24/...W with a constant output voltage 24 V DC, maximum 80 W or 5 m per supply cable.
7. Hera grants no warranty when other LED converters as the prescribed converters are used.
8. Suitable for dry, clean, high-level surfaces (no powder coated sheets).
9. To achieve uniform illumination, a minimum distance of 30 mm from the rear wall and 30 mm from the surface to be illuminated should be ensured.
10. The beam angle of the Tape L is 10° in length and 45° to the sides.



If the LED Tape L is subsequently shortened, all warranty claims expire.

If the LED Tape L is subsequently shortened, the protection class IP54 is no longer given.

The Tape L can be protected at the cutting point with superglue or neutral curing silicone subsequently against penetrating moisture.



Do not dispose of electrical appliances in household waste, use separate collection facilities. When replacing old appliances with new ones, the retailer is obliged by law to accept to take back your old appliance for disposal free of charge.

Reproduction of this document in whole or part is forbidden.

Explanation of the Symbols: <http://www.hera-online.de/en/technical-information.html>