

Kleiderstangenleuchte Q



IP 20



nur im Innenbereich
indoor use only



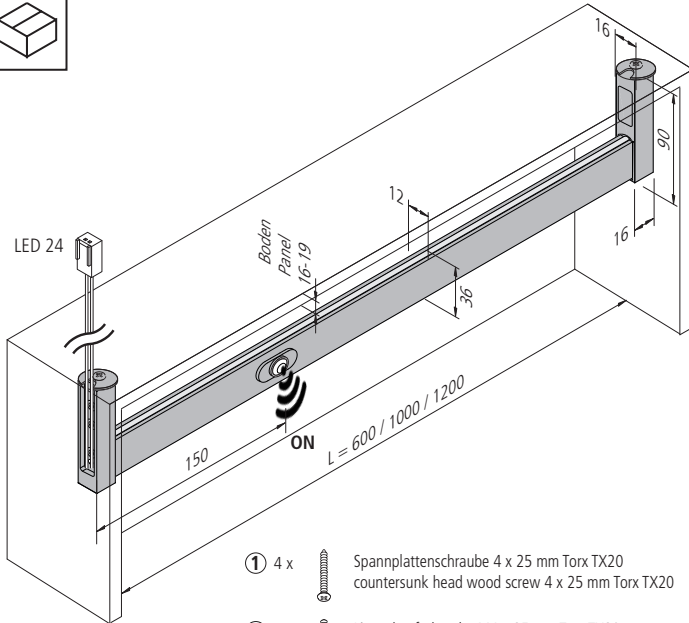
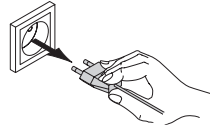
24 V DC

W

max.
9,3 W



L70/B10 ≥
54.000 h

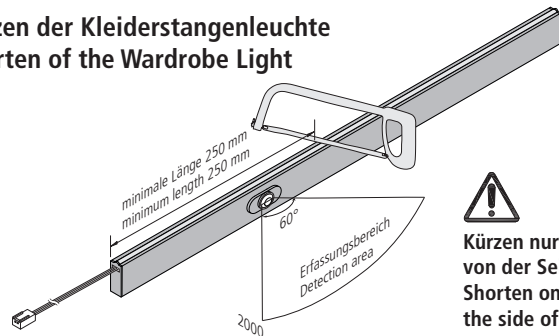


L	Leistung Wattage
600	4,7 W
1000	7,8 W
1200	9,3 W

- ① 4 x Spannplattenschraube 4 x 25 mm Torx TX20
countersunk head wood screw 4 x 25 mm Torx TX20
- ② 2 x Linsenkopfschraube M4 x 25 mm Torx TX20
rounded head screw M4 x 25 mm Torx TX20
- ③ 2 x Senkkopfschraube M4 x 6 mm Torx TX20
countersunk head screw M4 x 6 mm Torx TX20
- 2 x Halter holder
- 2 x Seitenabdeckung side-mounting cover
- 2 x Aufsatzmontageträger on-top-mounting bracket
- 2 x Montagegedeckel top-mounting cover



Kürzen der Kleiderstangenleuchte Shorten of the Wardrobe Light

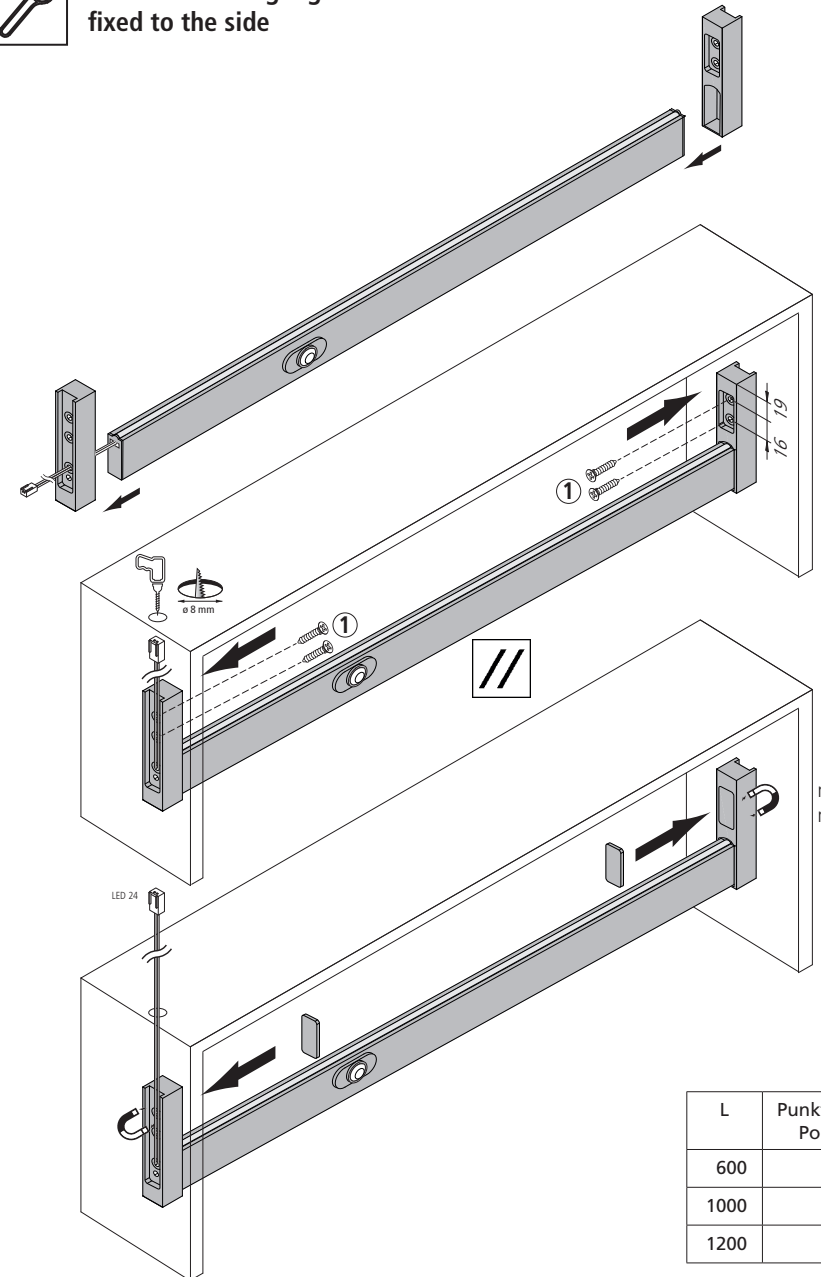


Kürzen nur von der rechten Seite, nicht
von der Seite des PIR-Schalters.
Shorten only from the right side, not on
the side of the PIR switch.

Kleiderstangenleuchte Q



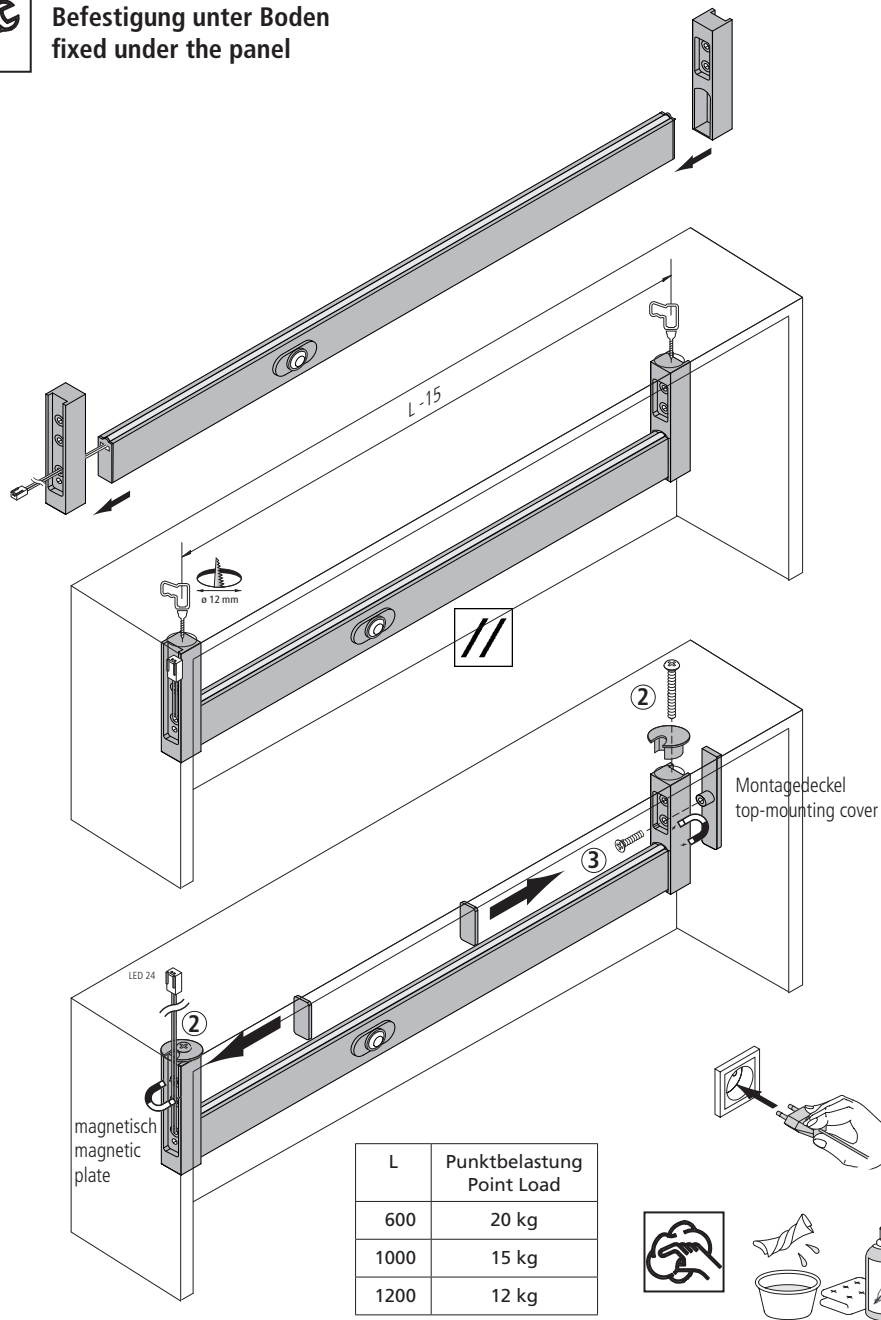
seitliche Befestigung
fixed to the side



L	Punktbelastung Point Load
600	25 kg
1000	20 kg
1200	15 kg



Befestigung unter Boden
fixed under the panel



22601034011 11.05.2023

Nachdruck auch auszugsweise verboten.
Erklärung der Symbole: <http://www.hera-online.de/de/fachliches.html>

Montage- und Bedienungsanleitung

Hera Kleiderstangenleuchte Q

Bestimmungsgemäße Verwendung

LED Kleiderstangenleuchte mit berührungslosem PIR-Schalter. Schaltung wird berührungslos durch Bewegung ausgelöst. Als Möbelleuchte gemäß VDE 0710 Teil 14/04.82 zum Einbau in Möbel zugelassen.



1. Beim Austausch von defekten Teilen dürfen nur Originalteile verwendet werden.
2. Alle Steckverbindungen immer bis zum Anschlag einführen.
3. Das Leuchtmittel besteht aus nicht-wechselbaren Leuchtdioden (LED). Die Leuchte nicht demontieren da das Licht der Leuchtdioden das menschliche Auge verletzen kann.
4. Anschluß nur an spezielle LED - Konverter Hera Typ LED 24/...W mit konstanter Ausgangsspannung 24 V DC und einer Ausgangsleistung von max. 75 W zugelassen.
5. Werden andere als die angegebenen LED - Konverter eingesetzt, übernimmt Hera keine Gewährleistung.
6. Befestigung seitlich und unter dem Boden (16 - 19 mm) möglich
7. Der Bewegungsmelder reagiert auf eine Bewegung in seinem Erfassungsbereich (0 bis 2 m, Erfassungswinkel 60°) und schaltet dann die Leuchte an. Sollte im Erfassungsbereich keine Bewegung mehr festgestellt werden so schaltet der Bewegungsmelder den Verbraucher automatisch nach einer Verzögerung von 30 Sekunden aus.
8. Im Erfassungsbereich sollten bewegliche Objekte vermieden werden.
9. Kürzen nur von der rechten Seite, nicht von der Seite des PIR-Schalters. Minimale Länge 250 mm
10. Beim Ablängen können einige LED beschädigt werden, so dass eine Dunkelzone auf der rechten Seite entstehen kann. Max. Länge der Dunkelzone ist < 40 mm
11. Bei der Befestigung unter dem Boden kann der Halter mittels Montagedeckel durch Verschrauben geschlossen werden, wenn der Halter nicht bündig mit der Seitenwand des Schrankes abschließt.



Entsorgen Sie elektrische Geräte nicht im Hausmüll, nutzen Sie die Sammelstellen in Ihrer Gemeinde. Wenn Sie das Gerät durch ein neues ersetzen, ist der Verkäufer gesetzlich verpflichtet, das alte mindestens kostenlos zur Entsorgung entgegenzunehmen.

Nachdruck auch auszugsweise verboten.

Erklärung der Symbole: <http://www.hera-online.de/de/fachliches.html>

Assembly and operating Instructions

Hera Wardrobe Light Q

Intended use

LED Wardrobe Light with non-contact PIR switch. The non-contact switch is triggered solely by movement. Approved as a furniture luminaire in accordance with VDE 0710 part 14/04.82 for installation in furniture.



1. Faulty parts should only be replaced with original parts.
2. Always fully insert all plug connections.
3. The light source of these luminaire are non-changeable light diodes (LED). Do not disassemble the luminaire as the light diode can cause damage to the eyes.
4. Connection only to special LED - Converter Hera Type LED 24/...W with a constant output voltage 24 V DC and a maximum output power of 75 W.
5. Hera grants no warranty when other LED converters as the prescribed converters are used.
6. Can be fixed to the side and under the panel (16 - 19 mm)
7. The motion detector responds to movements within its detection range (0 up to 2 m, detection area 60°) and then switches on the luminaire. If no movement is detected within the detection range, the motion detector automatically switches the appliance off after a time delay of 30 seconds.
8. Avoid moving objects in detection range.
9. Shorten only from the right side, not on the side of the PIR switch. Minimum length 250 mm
10. If you shorten the luminaire some of the LED may be damaged so there may be a dark zone on the right side. Max. length of the dark zone is < 40 mm
11. When fastening under the floor, the holder can be closed by screwing on the mounting cover if the holder is not flush with the side wall of the cabinet.



Do not dispose of electrical appliances in household waste, use separate collection facilities. When replacing old appliances with new ones, the retailer is obliged by law to accept to take back your old appliance for disposal free of charge.

Reproduction of this document in whole or part is forbidden.

Explanation of the Symbols: <http://www.hera-online.de/en/technical-information.html>