

Montage- und Bedienungsanleitung

Hera LED Linienleuchte 24V DC



Typ LED Power-Stick S

Bestimmungsgemäße Verwendung

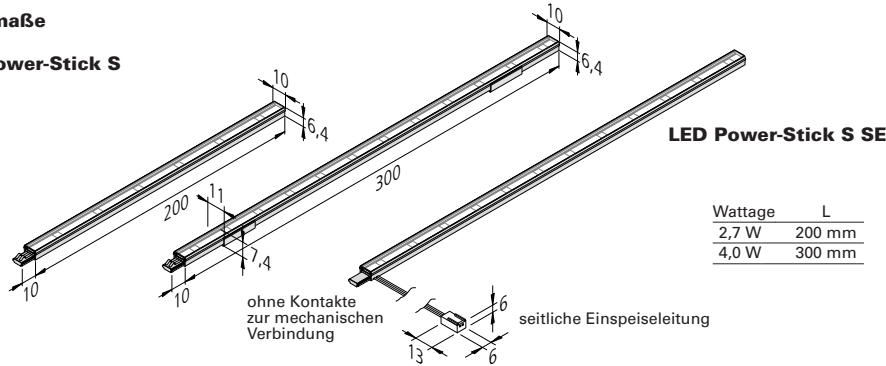
Lichtstarker, steckbarer LED Stab ohne Dunkelzonen. Stick mit seitlicher Einspeisung für unendliche Lichtbänder. Als Möbelleuchte gemäß VDE 0710 Teil 14/04.82 zum Einbau in Möbel zugelassen. Nur für den Betrieb im Innenbereich geeignet.



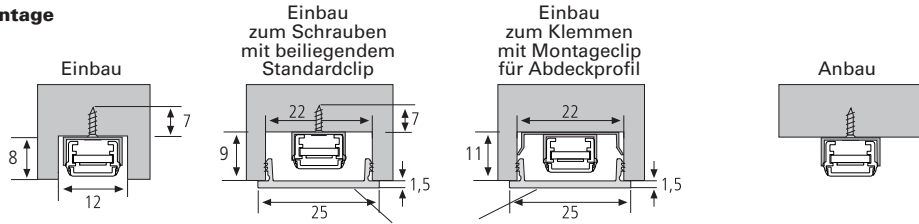
1. Die Montage und Demontage darf nur im spannungslosen Zustand durchgeführt werden! Sicherungsautomat ausschalten!
2. Beim Austausch von defekten Teilen dürfen nur Originalteile verwendet werden.
3. Die Einbaubstände müssen eingehalten werden. Bei Nichtbeachtung besteht Überhitzungsgefahr.
4. Alle Steckerbindungen immer bis zum Anschlag einführen.
5. Das Leuchtmittel besteht aus nicht-wechselbaren Leuchtdioden (LED). Die Leuchte nicht demontieren da das Licht der Leuchtdioden das menschliche Auge verletzen kann.
6. Die hohe Lebensdauer der Leuchtdioden (ca. 3,5 Jahre bei ununterbrochener Leuchtdauer) macht einen Leuchtmittelwechsel nicht erforderlich.
7. Anschluß nur an spezielle LED - Konverter Hera Typ LED 24/...W mit konstanter Ausgangsspannung 24 V DC, max. 32 W bzw. 2,4m pro Anschlussleitung.
8. Werden andere als die angegebenen LED - Konverter eingesetzt, übernimmt Hera keine Gewährleistung !!

Montagemasse

LED Power-Stick S



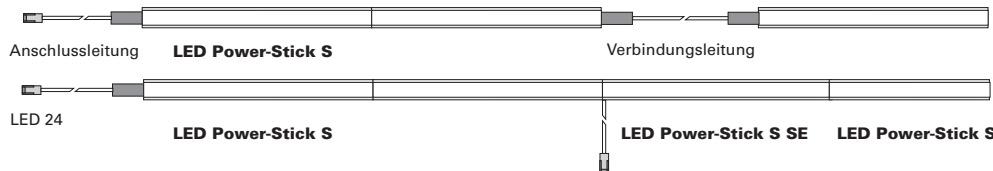
Montage



wahlweise ankleben oder anschrauben

Abdeckprofil für Fräsnut

max. 32 W bzw. 2,4m pro Anschlussleitung



Pflegeanleitung:

Bei Reinigung der Oberflächen nur milde Reinigungsmittel und weiche Lappen benutzen!



Entsorgen Sie elektrische Geräte nicht im Hausmüll, nutzen Sie die Sammelstellen in Ihrer Gemeinde. Wenn Sie das Gerät durch ein neues ersetzen, ist der Verkäufer gesetzlich verpflichtet, das alte mindestens kostenlos zur Entsorgung entgegenzunehmen.

Nachdruck auch auszugsweise verboten.

Hera® Hera GmbH & Co. KG
Dieselstraße 9
32130 Enger / Germany

Assembly and operating Instructions

Hera LED Linear Luminaire 24V DC



Type LED Power-Stick S

Intended use

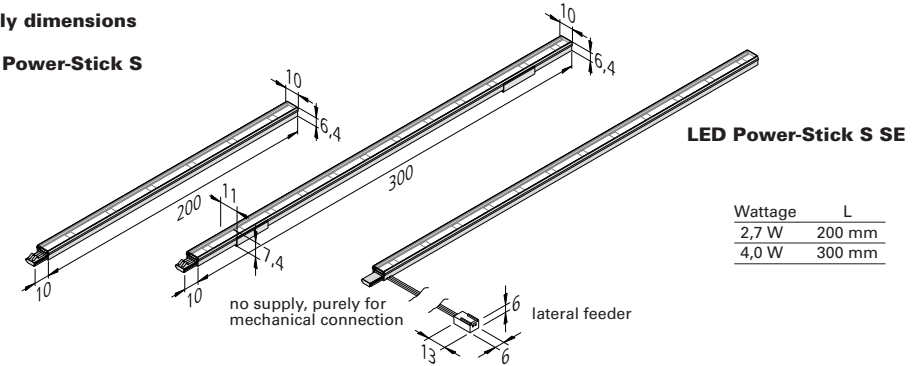
Powerful small plug-in LED Stick without dark zones. Stick with side-connection for continues strip lighting. Approved as a furniture luminaire in accordance with VDE 0710 part 14/04.82 for installation in furniture. This product is for indoor use only.



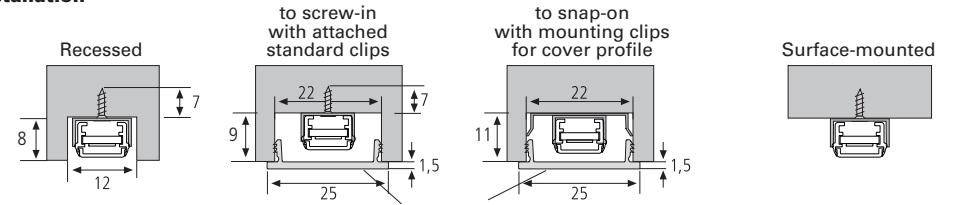
1. Disconnect from the mains supply before attempting to mount/ dismantle the lighting fixture. Switch off the automatic circuit breaker!
2. Faulty parts should only be replaced with original parts.
3. The specified installation distances must be maintained. This warning must be observed to avoid the risk of overheating.
4. Always fully insert all plug connections.
5. The light source of these luminaire are non-changeable light diodes (LED). Do not disassemble the luminaire as the light diode can cause damage to the eyes.
6. The luminaire is not provide for a bulb replacement because of the lifespan of the light diodes (approx. 3,5 years at continuous luminous period).
7. Connection only to special LED - Converter Hera Type LED 24/...W with a constant output voltage 24 V DC, maximum 32 W or 2,4m per supply cable.
8. Hera grants no warranty when other LED converters as the prescribed converters are used !!

Assembly dimensions

LED Power-Stick S



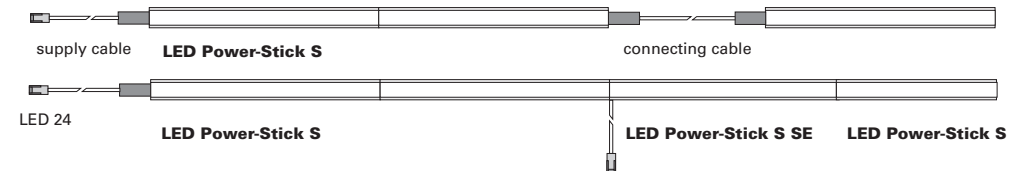
Installation



can be attached with glue or screws

cover profile for milled groove

maximum 32 W or 2,4m per supply cable



Instructions for care:

Only clean surfaces with a mild cleaning agent using a soft cloth!



Do not dispose of electrical appliances in household waste, use separate collection facilities. When replacing old appliances with new ones, the retailer is obliged by law to accept to take back your old appliance for disposal free of charge.

Reproduction of this document in whole or part is forbidden.

Hera® Hera GmbH & Co. KG
Dieselstraße 9
32130 Enger / Germany