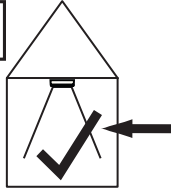




IP 20



W

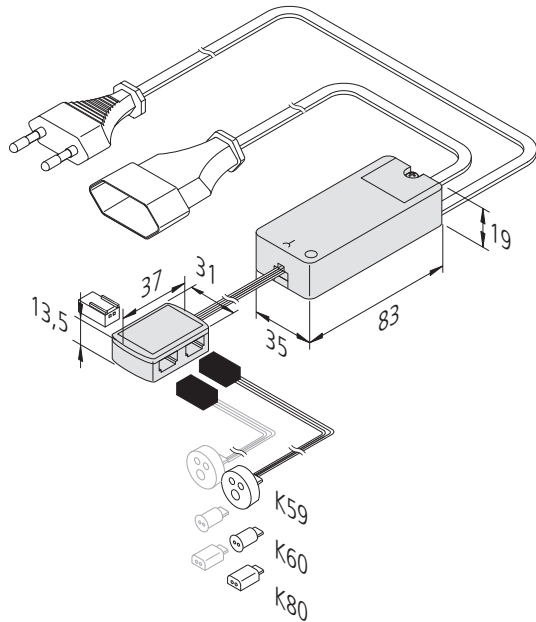
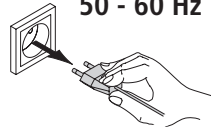
max. 250 W
1 Hera LED Trafo / driver



prim.: min. 0,75 mm²
sec.: min. 0,75 mm²



220 - 240 V
50 - 60 Hz



Anschlußleitungen

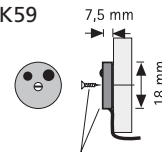
- 3,0 m Netzanschußleitung mit Eurostecker oder freie Leitungsenden
- 0,3 m Verbindungsleitung mit Eurokupplung oder freie Leitungsenden
- 3,0 m Sensorleitung mit IR - Sensor

Connecting Lines

- 3,0 m connecting line to the mains with Euro plug or bare ends
- 0,3 m connecting line with Euro coupling or bare ends
- 3,0 m sensor line with IR sensor



K59



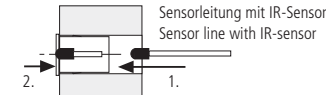
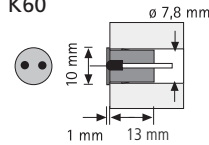
geschlossene Tür
closed door



min 4
max 50
(abhängig von der Reflexionsfläche)
(depending on the reflection surface)

wahlweise mit Klebefolie ankleben oder anschrauben
either glue with adhesive sheet or fasten with screw

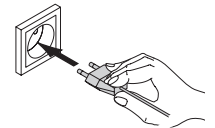
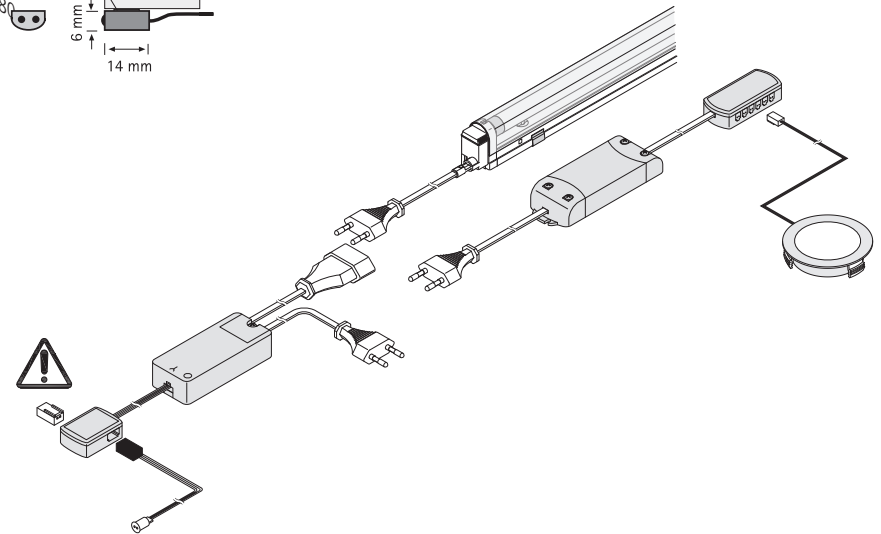
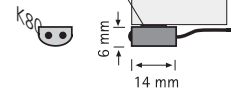
K60



Bohrung mit Ø 7,8 mm an gewünschter Stelle anbringen. Sensorleitung mit IR-Sensor von hinten durch die Bohrung schieben (1.). Sensorhülse bündig mit der Oberfläche auf den IR-Sensor drücken. Hülse danach in die Bohrung einsetzen (2.).
Place drilling Ø 7,8 mm at desired position. Push the sensor line with IR - sensor carefully from behind through the drilling (1.). Insert IR - sensor precise to the surface in the sensor hull. Put the hull in the drilling (2.).

K80

mit Klebefolie ankleben, nicht zurück versetzen
glue with adhesive sheet, don't dislocate backwards



Montage- und Bedienungsanleitung

Hera Infrarot Türschalter

Typ IR-DS

Bestimmungsgemäße Verwendung

Berührungsloser Sensorschalter; nur für den Betrieb im Innenbereich geeignet.



1. Die Montage und Demontage darf nur im spannungslosen Zustand durchgeführt werden! Sicherungsautomat ausschalten! Ein fester Netzanschluß darf nur durch den Fachmann erfolgen.
2. Beim Austausch von defekten Teilen dürfen nur Originalteile verwendet werden.
3. Zum Schalten von einem LED-Transformator Typ Hera LED 24/5W – LED 24/250W oder Hera SlimLite-Lichtbändern von bis zu 3 Leuchten.
4. Zur leichteren Montage ist die Sensorleitung steckbar und kann am Schaltergehäuse gelöst werden.
5. Verschmutzungen des IR - Sensor vermeiden, da sonst die Funktion beeinträchtigt wird.
6. Um Fehlfunktionen zu vermeiden, sollten sich in einem Umkreis von 100 mm und einem Abstand bis 300 mm vom Sensorkopf keine Gegenstände oder Flächen (Fliesen, Einlegeböden, Arbeitsplatte), insbesondere mit weißen, glänzenden oder verspiegelten Oberflächen, befinden.
7. IR - Sensor auf beliebiger Fläche befestigen.
8. Der IR - Sensor reagiert auf Annäherung einer Fläche (z.B. Schranktür). Sobald im Bereich von einem der beiden IR-Sensoren z.B. eine Tür geöffnet wird, werden alle an den IR-DS angeschlossenen Verbraucher eingeschaltet.
9. Um eine sichere Funktion zu gewährleisten muß zwischen geschlossener Tür und Sensor ein Abstand von mindestens 4 mm und maximal 50 mm (abhängig von der Reflexionsfläche) vorhanden sein. In diesem Bereich werden alle an den IR-DS angeschlossenen Verbraucher ausgeschaltet.

Version IR-DS (mit einem Sensor)

Sensorleitung in Steckplatz „Sensor 1“
Kurzschlussstecker in Steckplatz „Dummy“

Version IR-DS2 (mit zwei Sensoren)

Sensorleitungen in die Steckplätze „Sensor 1“ und „Sensor 2“
Kurzschlussstecker aus Steckplatz „Dummy“ entfernen

Assembly and operating Instructions

Hera Infrared Door Switch

Type IR-DS

Intended use

Touch-less sensor switch; this product is for indoor use only.



1. Disconnect from the mains supply before attempting to mount/ dismount the lighting fixture. Switch off the automatic circuit breaker! Permanent mains connection must be undertaken only by a qualified specialist.
2. Faulty parts should only be replaced with original parts.
3. Suitable for switching one LED-converter type Hera LED 24/5W – LED 24/250W or Hera SlimLite lighting rows up to 3 luminaires.
4. To avoid easier assembly the sensor line can be stucked into or removed from the casing.
5. Make sure that IR - sensor is not dirty, otherwise its function can be affected.
6. To avoid malfunctions make sure that no objects or areas (e.g. tiles, adjustable shelves, worktops), particularly with white, shining or mirror surfaces, are located in a perimeter of 100 mm and with space of 300 mm from the IR - sensor.
7. Fasten IR - sensor to any surface.
8. The IR-sensor reacts on approaches of a surface (e.g. closet door). The IR-DS switched on all consuming points after a closet door comes in the coverage from one IR - sensor.
9. To guarantee a secure function there must be a distance of at least 4 mm and of about 50 mm (depending on the reflection surface) between the closed door and the IR-sensor. In this area the IR-DS switched off all consuming points.

Version IR-DS (with one Sensor)

Sensor line in socket „Sensor 1“
Shorting plug in socket „Dummy“

Version IR-DS2 (with two Sensors)

Sensor lines in sockets „Sensor 1“ and „Sensor 2“
Shorting plug must be removed from socket „Dummy“



Entsorgen Sie elektrische Geräte nicht im Hausmüll, nutzen Sie die Sammelstellen in Ihrer Gemeinde. Wenn Sie das Gerät durch ein neues ersetzen, ist der Verkäufer gesetzlich verpflichtet, das alte mindestens kostenlos zur Entsorgung entgegenzunehmen.



Do not dispose of electrical appliances in household waste, use separate collection facilities. When replacing old appliances with new ones, the retailer is obliged by law to accept to take back your old appliance for disposal free of charge.