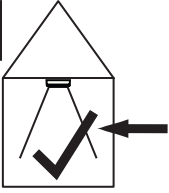


LED IN-Stick H



IP
20



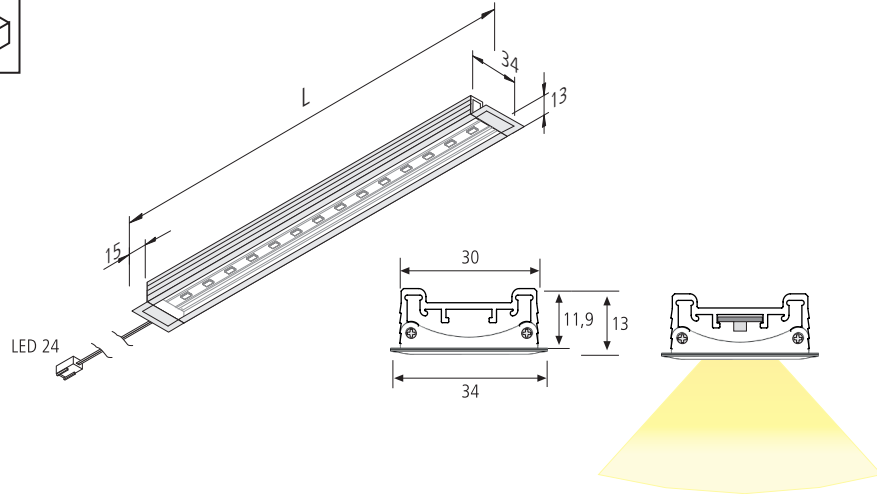
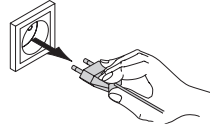
24 V DC

W

max. 52,5 W

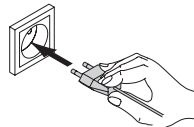
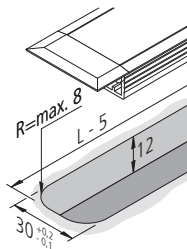


L70/B10 ≥
50.000 h



Fräsnut
groove

7.



Montage- und Bedienungsanleitung

Hera LED Linienleuchte Typ LED IN-Stick H

Bestimmungsgemäße Verwendung

Flache, lichtstarke LED-Einbauleuchte. Als Möbelleuchte gemäß VDE 0710 Teil 14/04.82 zum Einbau in Möbel zugelassen. Nur für den Betrieb im Innenbereich geeignet.



1. Beim Austausch von defekten Teilen dürfen nur Originalteile verwendet werden.
2. Alle Steckverbindungen immer bis zum Anschlag einführen.
3. Die Lichtquelle dieser Leuchte ist nicht ersetzbar; wenn die Lichtquelle ihr Lebensdauerende erreicht hat, ist die gesamte Leuchte zu ersetzen.
4. Die Leuchte nicht demontieren da das Licht der Leuchtdioden das menschliche Auge verletzen kann.
5. Nur zum Anschluss an Hera LED Trafos 24V mit einer Ausgangsleistung von max. 100 W zugelassen.
6. Werden andere als die angegebenen LED - Konverter eingesetzt, übernimmt Hera keine Gewährleistung.
7. Beim Fräsen eine Bohrung von 8 mm bzw. 8,5 mm (bei einer Stichbohrung länger als 50 mm) Durchmesser für den Leitungsausritt vorsehen.
8. Die Leuchte läßt sich nicht zerstörungsfrei aus der Fräsnut entfernen.



Entsorgen Sie elektrische Geräte nicht im Hausmüll, nutzen Sie die Sammelstellen in Ihrer Gemeinde. Wenn Sie das Gerät durch ein neues ersetzen, ist der Verkäufer gesetzlich verpflichtet, das alte mindestens kostenlos zur Entsorgung entgegenzunehmen.

Nachdruck auch auszugsweise verboten.

Erklärung der Symbole: <http://www.hera-online.de/de/fachliches.html>

Assembly and operating Instructions

Hera LED Linear Luminaire Type LED IN-Stick H

Intended use

Flat and powerful recessed LED luminaire. Approved as a furniture luminaire in accordance with VDE 0710 part 14/04.82 for installation in furniture. This product is for indoor use only.



1. Faulty parts should only be replaced with original parts.
2. Always fully insert all plug connections.
3. The light source of this luminaire is not replaceable; when the light source reaches its end of life the whole luminaire must be replaced.
4. Do not disassemble the luminaire as the light diode can cause damage to the eyes.
5. Only approved for connection to Hera LED transformers 24V with a maximum output power of 100 W.
6. Hera grants no warranty when other LED converters as the prescribed converters are used.
7. Provide a drill hole with a diameter of 8 mm or 8,5 mm (when drilling a branch bore longer than 50 mm) for the cable installation.
8. The luminaire is not suited for a non-destructive disassembly out of the groove.



Do not dispose of electrical appliances in household waste, use separate collection facilities. When replacing old appliances with new ones, the retailer is obliged by law to accept to take back your old appliance for disposal free of charge.

Reproduction of this document in whole or part is forbidden.

Explanation of the Symbols: <http://www.hera-online.de/en/technical-information.html>

Hera® Hera GmbH & Co. KG
Dieselstraße 9
32130 Enger / Germany