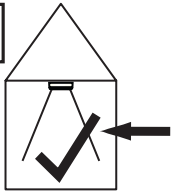


LED 350/12W



IP 20



350 mA

W

1 - 12 W

I

0,13 A, max. 34 V DC

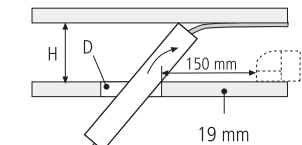
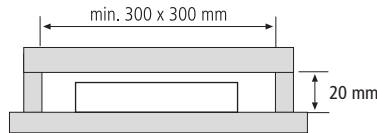
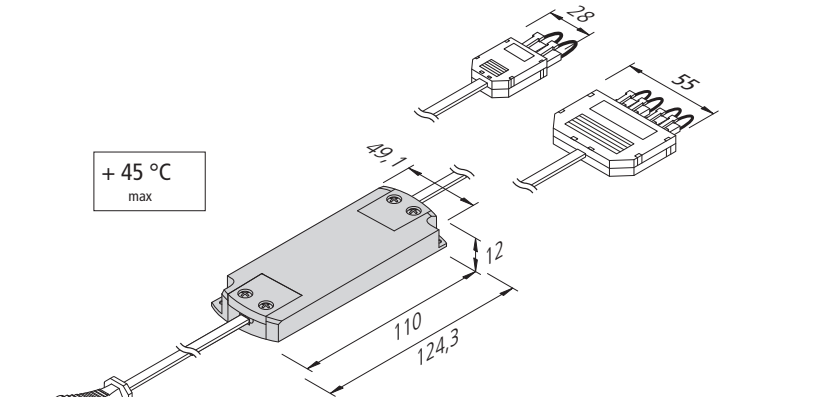
prim.: min. 0,75 mm²
sec.: min. 0,75 mm²



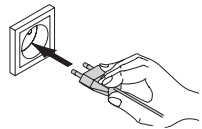
220 - 240 V
50 / 60 Hz



+ 45 °C
max



D	H
ø55 mm	55 mm
ø68 mm	45 mm
ø78 mm	40 mm



Montage- und Bedienungsanleitung

Hera LED Transformator

Typ LED 350/12W

Bestimmungsgemäße Verwendung

Elektronischer Sicherheitstransformator für LED Leuchten 350 mA bis 12 W. Nur für den Betrieb im Innenbereich geeignet.



- Die Montage und Demontage darf nur im spannungslosen Zustand durchgeführt werden!
- Beim Austausch von defekten Teilen dürfen nur Originalteile verwendet werden.
- Die Einbaubstände müssen eingehalten werden. Bei Nichtbeachtung besteht Überhitzungsgefahr.
- Alle Steckverbindungen immer bis zum Anschlag einführen.
- Die Gesamtbelastung darf die Transformatoren - Nennleistung nicht überschreiten.
- Ein fester Netzanschluß darf nur durch eine Elektrofachkraft oder unterwiesenes Personal unter Beachtung der einschlägigen Vorschriften (insbesondere VDE - Vorschriften) erstellt werden. Zur Vermeidung von Gefährdungen darf eine beschädigte äußere flexible Leitung ausschließlich vom Hersteller, seinem Servicevertreter oder einer vergleichbaren Fachkraft ausgetauscht werden.
- Alle Steckplätze des Verteilers müssen belegt sein, bei nicht benutzten Plätzen muß ein Kurzschlußstecker eingesteckt sein.
- max. zulässige Länge der Sekundärleitungen: 5 m je Leitung
- Bei der Auslösung des integrierten Überlastschutzes infolge einer Überlastung des Transformators ist wie folgt zu verfahren:
 - Zum Test die 2 Kurzschlußstecker in den Verteiler einstecken
 - Strahler der Reihe nach an den freien Stecker anstecken
 - Der defekte Strahler kann identifiziert werden
 - Wenn kein Strahler leuchtet ist der Transformator defekt
 - nach Abkühlung ist der Transformator wieder betriebsbereit



Entsorgen Sie elektrische Geräte nicht im Hausmüll, nutzen Sie die Sammelstellen in Ihrer Gemeinde. Wenn Sie das Gerät durch ein neues ersetzen, ist der Verkäufer gesetzlich verpflichtet, das alte mindestens kostenlos zur Entsorgung entgegenzunehmen.

Nachdruck auch auszugsweise verboten.

Erklärung der Symbole: <http://www.hera-online.de/de/fachliches.html>

Assembly and operating instructions

Hera LED Transformator

Type LED 350/12W

Intended use

Electronic safety isolating transformer for for LED luminaires 350 mA up to 12 W. This product is for indoor use only.



- Disconnect from the mains supply before attempting to mount/ dismantle the lighting fixture.
- Faulty parts should only be replaced with original parts.
- The specified installation distances must be maintained. This warning must be observed to avoid the risk of overheating.
- Always fully insert all plug connections.
- The total load may not exceed the nominal load of the transformer.
- Permanent mains connection or the assembly must be referred to a qualified electrician. Installation has to be made according to Local and National Electric Codes. If the external flexible cable or cord of this luminaire is damaged, it shall be replaced by a special cord or cord exclusively available from the manufacturer, his service agent or a qualified specialist.
- All outlets of the connecting coupling must be occupied. If not use the shorting plugs for the free outlets.
- max. length of secondary cables: 5 m each
- When the integrated overload protection is released because of an overload of the transformer please proceed as follows:
 - For the test insert the 2 shorting plugs in the connecting coupling
 - Connect the spotlights successively with the free connecting coupling
 - The defective spotlight can be identified
 - When no spotlight shine the transformer is defect
 - When the transformer has cooled down it is again ready for work



Do not dispose of electrical appliances in household waste, use separate collection facilities. When replacing old appliances with new ones, the retailer is obliged by law to accept to take back your old appliance for disposal free of charge.

Reproduction of this document in whole or part is forbidden.

Explanation of the Symbols: <http://www.hera-online.de/en/technical-information.html>

Hera® Hera GmbH & Co. KG
Dieselstraße 9
32130 Enger / Germany