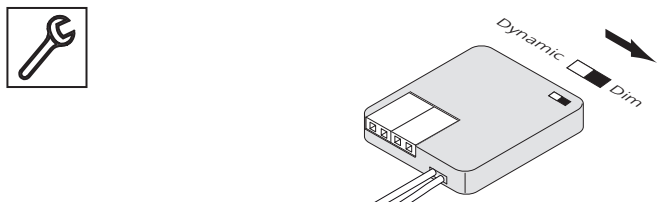
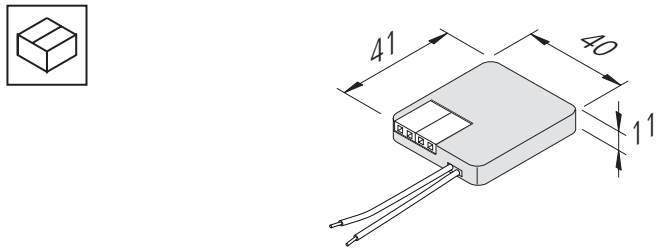
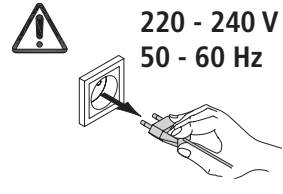
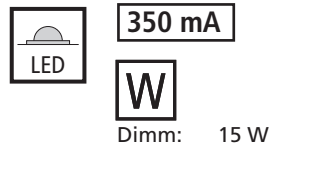
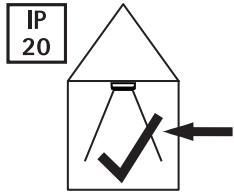


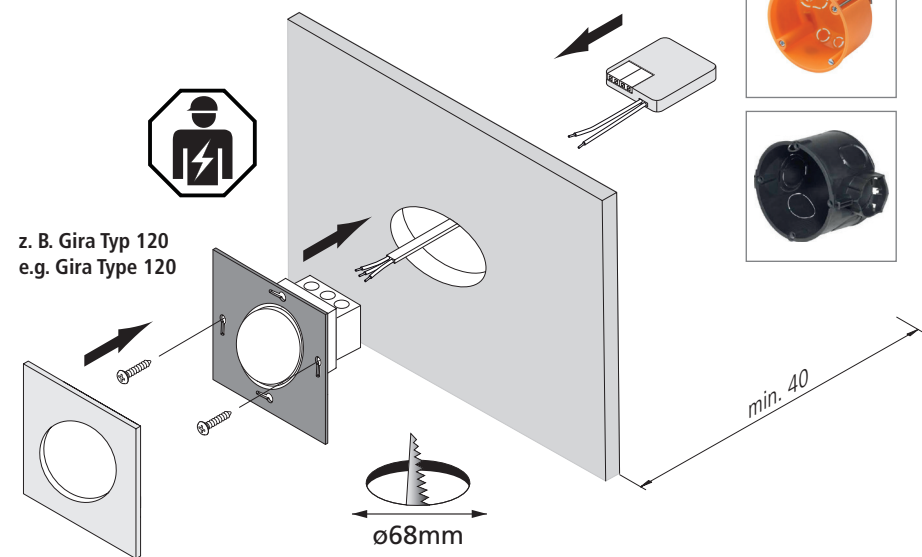
LED 350/15W dimmbar Funk Unterputz Funk-Tastmodul (2,4 GHz)
LED 350/15W dimmable Radio Control Flush-mounted touch-remote control (2,4 GHz)



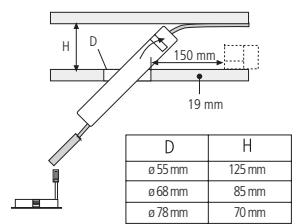
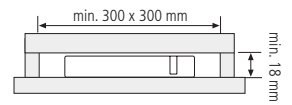
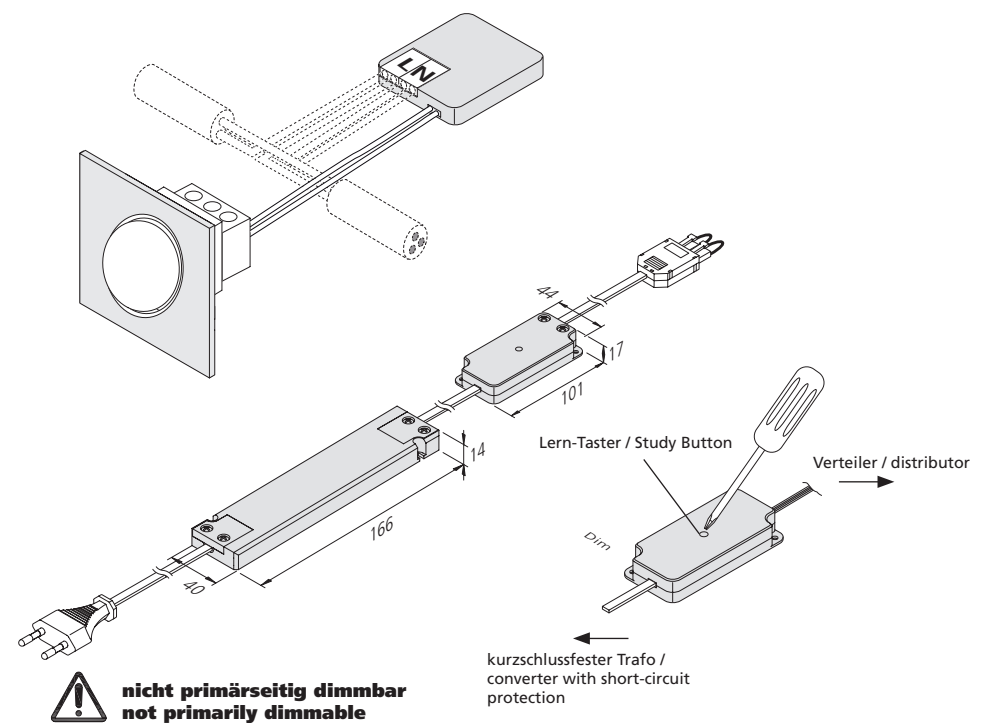
geeignet für / suitable for



z. B. Gira Typ 120
e.g. Gira Type 120

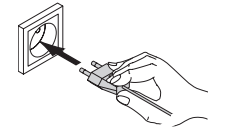


LED 350/15W dimmbar Funk Unterputz Funk-Tastmodul (2,4 GHz)
LED 350/15W dimmable Radio Control Flush-mounted touch-remote control (2,4 GHz)



Funktion (Dim):
 Kurzer Tastendruck: Ein / Aus
 Langer Tastendruck: Dimmen

Function (Dim):
 Short push of the button: ON / OFF
 Long push of the button: dim function



22601165821 25.10.2018

Montage- und Bedienungsanleitung

Hera LED 350/15W dimmbar Funk Unterputz Funk-Tastmodul (2,4 GHz)

Bestimmungsgemäße Verwendung

Funk-Tastmodul für Unterputz- und Hohlwanddosen für Dimmen mit handelsüblichen Unterputz-Taster und Transformator LED 350/15W dimmbar.



1. Beim Austausch von defekten Teilen dürfen nur Originalteile verwendet werden.
2. Alle Steckverbindungen immer bis zum Anschlag einführen.
3. Polung beachten (Aufdruck auf Anschlussklemme)!
4. Der Einbau muß durch eine Elektrofachkraft erfolgen!
5. Ein fester Netzanschluß darf nur durch eine Elektrofachkraft oder unterwiesenes Personal unter Beachtung der einschlägigen Vorschriften (insbesondere VDE - Vorschriften) erstellt werden.
6. Vorgesehen zum Anschluß an einen handelsüblichen Unterputz-Taster. (z. B. Gira Typ 120). Keinen Tast-Schalter mit Rastfunktion verwenden!
7. Bei Verwendung von handelsüblichen Unterputz-Tastern ist eine Einbautiefe von mind. 40 mm erforderlich!
8. Reichweite: Bis zu 10 m.
9. Anschluss der Dim-Controller nur an kurzschlussfeste LED-Trafos mit konstantem Ausgangsstrom 350 mA max. und Überlastschutz.

Montage

1. Vor der Montage den Wahlschalter am Funkmodul auf „Dim“ stellen.
2. Das UP-Funkmodul an der Netzspannung und an den Schließerkontakt des UP-Tasters anschließen.
3. Kurzschlussfesten LED-Trafo, Dim-Controller und Leuchten anschließen.
4. Mit einem spitzen Gegenstand (z.B. Kugelschreiber, Schraubendreher) den „Lern-Taster“ am Funk-Controller drücken.
5. Die Betriebsleuchte am Controller leuchtet blau.
6. Durch doppelten Druck (innerhalb 1 Sek.) auf den am Funkcontroller angeschlossenen Taster wird der entsprechende Controller angelernt.
7. Die blaue Betriebsleuchte am Controller erlischt und die Einrichtung ist abgeschlossen.

Wechselschaltung

Es können insgesamt bis zu 7 Fernbedienungen an einem oder mehreren Controllern angelernt werden.

Bei Wechselschaltungsbetrieb muss zum Ausüben der Schaltfunktion die Fernbedienung bzw. der Taster evtl. 2x betätigt werden. Dieses ist keine Fehlfunktion!

Eine Kombination der verschiedenen Hera Fernbedienungen (Anbau, Einbau, 4-Kanal, Unterputz-Modul) ist möglich.

Reset-Funktion

Durch 3-maliges kurzes Drücken (innerhalb einer Sekunde) des „Lern-Tasters“ werden alle angemeldeten Fernbedienungen wieder abgemeldet.

Konformitätserklärung:

Hiermit erklärt Hera GmbH & Co. KG, dass der Funkanlagentyp „Hera Unterputz Funk-Tastmodul“ der Richtlinie 2014/53/EU entspricht. Der vollständige Text der EU-Konformitätserklärung ist unter der folgenden Internetadresse verfügbar:

<http://www.hera-online.de/de/fachliches/konformitaetserklaerung.html>



Entsorgen Sie elektrische Geräte nicht im Hausmüll, nutzen Sie die Sammelstellen in Ihrer Gemeinde. Wenn Sie das Gerät durch ein neues ersetzen, ist der Verkäufer gesetzlich verpflichtet, das alte mindestens kostenlos zur Entsorgung entgegenzunehmen.

Assembly and operating Instructions

Hera LED 350/15W dimmable Radio Control Flush-mounted touch-remote control (2,4 GHz)

Intended use

Touch-remote control for surface pattress box and flush-mounted socket to dim with a standard flush-mounted push button and Transformer LED 350/15W dimmable.



1. Faulty parts should only be replaced with original parts.
2. Always fully insert all plug connections.
3. Observe the correct polarity (print on terminal block)!
4. The installation must be carried out by a qualified electrician!
5. Permanent mains connection or the assembly must be referred to a qualified electrician. Installation has to be made according to Local and National Electric Codes.
6. The flush mounted remote control is intended for the connection to a standard flush-mounted push button (e.g. Gira Type 120). Do not use a switch with locking function!
7. Minimal mounting depth by using a standard flush mounted push button is: 40 mm.
8. Range: up to 10 m
9. The Dim-Controller must be connected to the LED-driver with a constant output current 350 mA max., short-circuit protection, and overload protection.

Installation

1. Before mounting, set the selection switch to “dim”.
2. The flush mounted remote control must be connected to the mains voltage and to the push button (normally open contact)
3. Connect the LED-driver with short-circuit protection, Dim-Controller and luminaires.
4. Push the „Study-Button“ on the receiver with a sharp object such as a screwdriver or (ball-point) pen.
5. The indicator lamp (on the controller) turns on blue.
6. By two keystrokes (within 1 sec.) on the connected push button the flush mounted remote control is matched to the controller.
7. The blue indicator lamp on the controller turns off and the programming is completed.

Multiway switching

It is possible to program up to 7 remote controls to one or more controllers.

When using the multiway switching it could be possible to press the button of the remote control twice. This is no failure!

A combination of several Hera remote controls (mounting, recessed, 4-Channel, Flush-mounted) is possible.

Reset-function

Press the study button three times (within 1 sec.) to delete all programmed remote controls.

Declaration of Conformity:

Hera GmbH & Co. KG declares that the product „ Hera Flush-mounted touch-remote control “ corresponds to the directive 2014/53/EU. The full text of the EU-Declaration of Conformity is available on the following internet address:

<http://www.hera-online.de/en/technical-information/declaration-of-conformity.html>



Do not dispose of electrical appliances in household waste, use separate collection facilities. When replacing old appliances with new ones, the retailer is obliged by law to accept to take back your old appliance for disposal free of charge.

Reproduction of this document in whole or part is forbidden.

Explanation of the Symbols: <http://www.hera-online.de/en/technical-information.html>