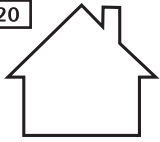


24V Controller Türkontaktschalter Wireless



IP 20



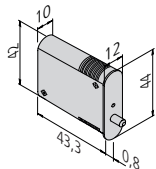
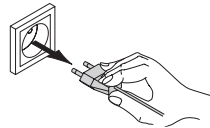
nur im Innenbereich
indoor use only



24 V DC

W

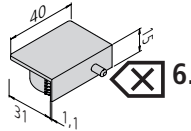
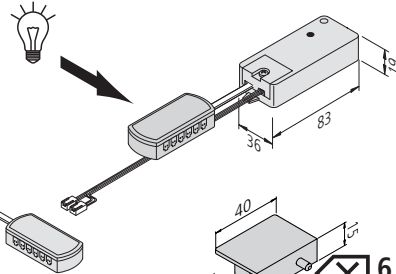
max. 120 W



Wireless-O

2 x

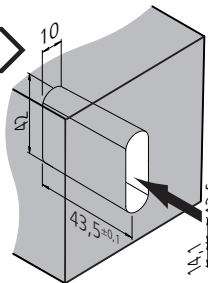
2,5 x 16 Kreuzschlitz, Flachkopfschraube
cross recess, flat head screw



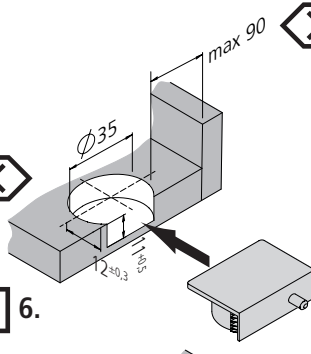
Wireless-T



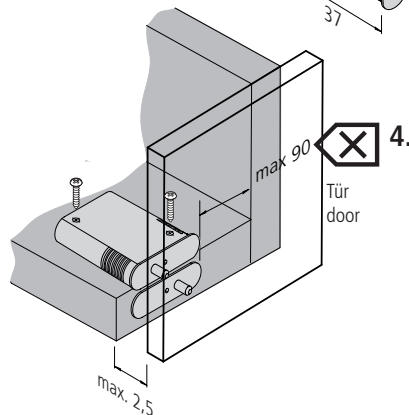
5.



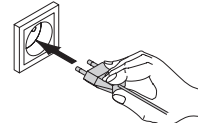
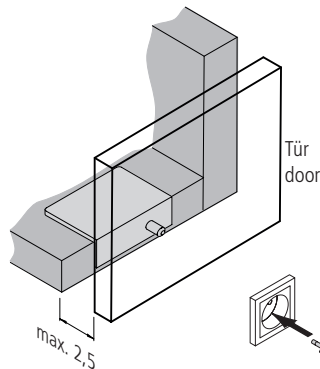
5.



4.



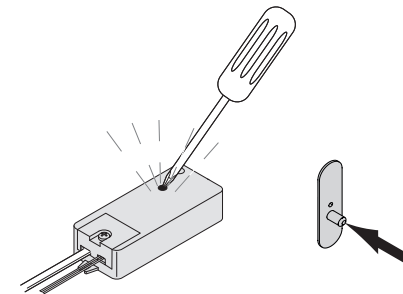
4.



24V Controller Türkontaktschalter Wireless



Anlernen des Türkontaktschalters an den Controller / Teaching the door contact switch to the controller

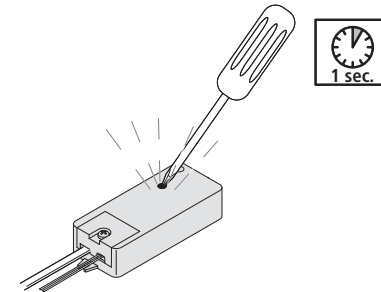


Knopf am Controller 1 x kurz drücken, die Signal-LED leuchtet. Bevor die Signal-LED erlischt, den Knopf am Controller erneut drücken und festhalten bis die Signal-LED blinkt. Dann den Türkontaktschalter 1 x kurz drücken, die Signal-LED erlischt. Das Anlernen ist erfolgt. Es können bis zu 12 Schalter auf EINEN Controller angelernt werden.

Press the button on the controller once briefly, the signal LED lights up. Before the signal LED goes out, press the button on the controller again and hold it down until the signal LED flashes. Then briefly press the door contact switch once, the signal LED goes out. The teach-in is complete. Up to 12 switches can be taught-in on ONE controller.



Zurücksetzen der Verbindung Controller - Türkontaktschalter / Resetting the connection controller - door contact switch



Knopf am Controller kurz drücken, die Signal-LED leuchtet. Wenn die Signal-LED erlischt, innerhalb von 1 Sekunde erneut den Knopf drücken und gedrückt halten. Die Signallampe blinkt dreimal und geht aus. Die Verbindung wird bei allen angeschlossenen Schaltern getrennt.

Press the button on the controller briefly, the signal LED lights up. When the signal LED goes out, press the button again within 1 second and keep it pressed. The signal lamp flashes three times and goes out. The connection is disconnected for all connected switches.



Reproduction of this document in whole or part is forbidden.

Explanation of the Symbols: <http://www.hera-online.de/en/technical-information.html>

Hera® Hera GmbH & Co. KG
Dieselstraße 9
32130 Enger / Germany

Montage- und Bedienungsanleitung

Hera 24V Controller Türkontaktschalter Wireless

Bestimmungsgemäße Verwendung

Für 24 V LED-Leuchten. Zum Anschluss an Sicherheitstransformatoren LED 24/...W (max. 120 W), Türkontaktschalter ohne Kabel / ohne Batterie; nur für den Betrieb im Innenbereich geeignet.



1. Beim Austausch von defekten Teilen dürfen nur Originalteile verwendet werden.
2. Alle Steckverbindungen immer bis zum Anschlag einführen.
3. Wird der Türkontaktschalter für andere Anwendungen als hier beschrieben verwendet oder falsch angeschlossen so wird keine Haftung für eventuelle Schäden übernommen.
4. Schalter immer auf der Seite anbringen, auf der auch die Scharniere der Tür befestigt sind.
5. Fräsungen mit diesen Abmessungen werden in der Tiefe betrachtet immer kleiner, da sich das Fräswerkzeug etwas wegdrückt. Die Kunststoffteile weisen auch gewisse Toleranzen auf. Daher die Ausfräsung immer am Objekt entsprechend anpassen.
6. Nach dem Betätigen des Schaltstifts an dem Türkontaktschalter wird ein Druck von ca. 4 N (400 g) auf die Tür übertragen. Bei einigen Beschlägen kann die Tür wieder aufgedrückt werden.
7. Es können bis zu 12 Schalter auf EINEN Controller angelernt werden.
8. Unverbaut beträgt die Reichweite des Schalters max. 8 m. Auf Grund der Gegebenheiten in den jeweiligen Schränken reduziert sich die Reichweite und ist durch eigene Tests zu überprüfen.
9. Anschluß nur an spezielle LED - Konverter Hera Typ LED 24/...W mit konstanter Ausgangsspannung 24 V DC und einer Ausgangsleistung von max. 120 W
10. Werden andere als die angegebenen LED - Konverter eingesetzt, übernimmt Hera keine Gewährleistung.

Assembly and operating Instructions

Hera 24V Controller Türkontaktschalter Wireless

Intended use

For 24 V LED luminaires. To connect to safety converter LED 24/...W (max. 120 W), Door contact switch without cable / without battery; this product is for indoor use only.



1. Faulty parts should only be replaced with original parts.
2. Always fully insert all plug connections.
3. No liability will be assumed for any damages resulting from misuse of the door contact switch for applications other than those described here or it being connected incorrectly.
4. Always fit the switch on the side on which the hinges of the door are also fixed.
5. Millings with these dimensions always become smaller when viewed in depth, as the milling tool pushes away somewhat. The plastic parts also have certain tolerances. Therefore, always adapt the milling to the object accordingly.
6. After actuating the switch pin on the door contact switch, a pressure of approx. 4 N (400 g) is transferred to the door. With some fittings, the door can be pushed open again.
7. Up to 12 switches can be tuned in to ONE controller.
8. Unshuttered, the range of the switch is max. 8 m. Due to the conditions in the respective cabinets, the range is reduced and must be checked by your own tests.
9. Connection only to special LED - Converter Hera Type LED 24/...W with a constant output voltage 24 V DC and an output power of max. 120 W
10. Hera grants no warranty when other LED converters as the prescribed converters are used.

22602230101 02.03.2022

Konformitätserklärung:

Hiermit erklärt Hera GmbH & Co. KG, dass der Funkanlagentyp "Hera 24V Controller Türkontaktschalter Wireless" der Richtlinie 2014/53/EU entspricht. Der vollständige Text der EU-Konformitätserklärung ist unter der folgenden Internetadresse verfügbar:

<http://www.hera-online.de/de/fachliches/konformitaetserklaerung.html>



Entsorgen Sie elektrische Geräte nicht im Hausmüll, nutzen Sie die Sammelstellen in Ihrer Gemeinde. Wenn Sie das Gerät durch ein neues ersetzen, ist der Verkäufer gesetzlich verpflichtet, das alte mindestens kostenlos zur Entsorgung entgegenzunehmen.

Nachdruck auch auszugsweise verboten.

Erklärung der Symbole: <http://www.hera-online.de/de/fachliches.html>

Hera® Hera GmbH & Co. KG
Dieselstraße 9
32130 Enger / Germany

Declaration of Conformity:

Hera GmbH & Co. KG declares that the product „Hera 24V Controller Türkontaktschalter Wireless“ corresponds to the directive 2014/53/EU. The full text of the EU-Declaration of Conformity is available on the following internet address:

<http://www.hera-online.de/en/technical-information/declaration-of-conformity.html>



Do not dispose of electrical appliances in household waste, use separate collection facilities. When replacing old appliances with new ones, the retailer is obliged by law to accept to take back your old appliance for disposal free of charge.

Reproduction of this document in whole or part is forbidden.

Explanation of the Symbols: <http://www.hera-online.de/en/technical-information.html>

Hera® Hera GmbH & Co. KG
Dieselstraße 9
32130 Enger / Germany