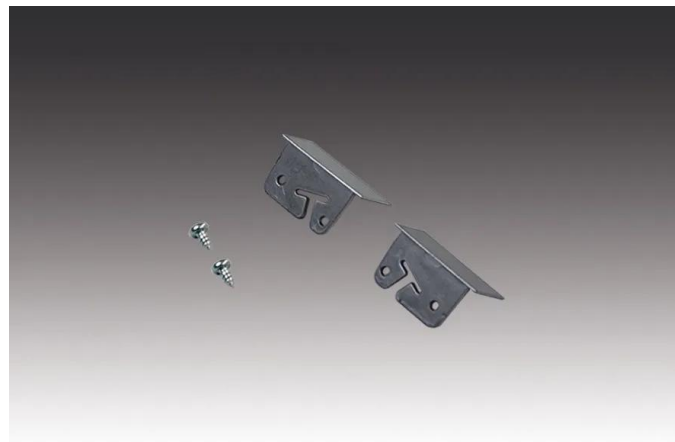
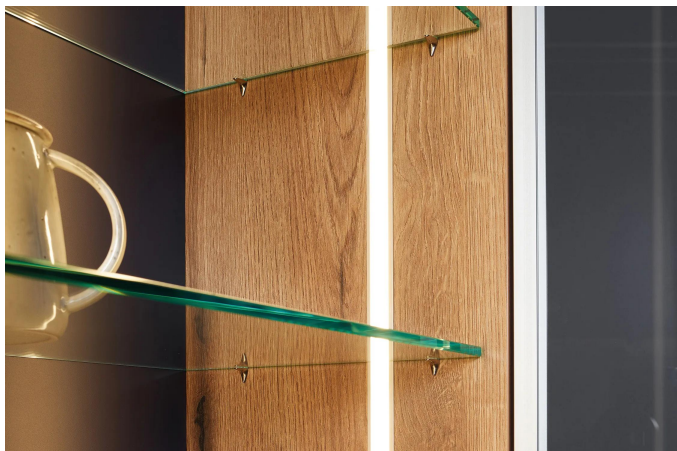


Einfräsprofil I 24 mm

Kunststoff Stirndeckel LED Einfräsprofil I 24mm

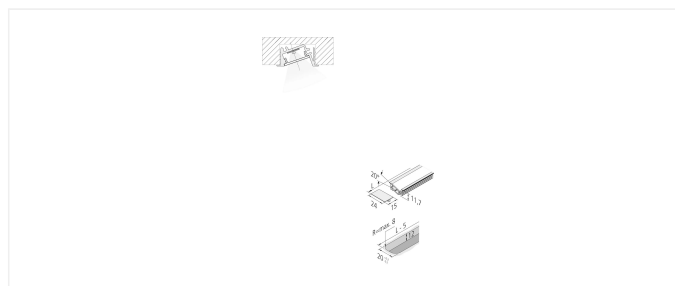


Beschreibung:

Stirndeckel LED Einfräsprofil, lackiert in alu eloxiert, zur Abdeckung der Fräsradien an der 20mm breiten und 12mm tiefen Fräsnut, 2er Set incl. Befestigungsschrauben

EAN-Nr.: 4,05E+12

Gewicht: 0,001 kg



Artikel-Nr.:
61500031061

Artikel lagernd

Verfügbare Ausführungen

Wählen Sie aus den untenstehenden Ausführungen. Die aktuell gewählte ist jeweils farbig unterlegt.

Artikel-Nr.	Bezeichnung	Gehäusefarbe
61500033213	LED Einfräsprofil I 24mm 1m	schwarz
61500033263	LED Einfräsprofil I 24mm 2,95m 5er Set	schwarz
61500031063	Stirndeckel LED Einfräsprofil I 24mm	schwarz
61500033210	LED Einfräsprofil I 24mm 1m	alu-eloxiert
61500033261	LED Einfräsprofil I 24mm 2,95m 5er Set	alu-eloxiert
61500031061	Stirndeckel LED Einfräsprofil I 24mm	alu-eloxiert
61500033218	LED Einfräsprofil I 24mm 1m	edelstahloptik
61500033268	LED Einfräsprofil I 24mm 2,95m 5er Set	edelstahloptik
61500031068	Stirndeckel LED Einfräsprofil I 24mm	edelstahloptik

